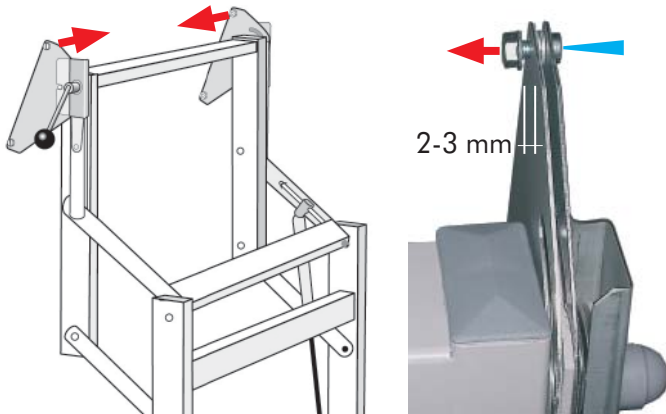


## ergo S & F Montieren der Platte

## ergo S & F Mounting table-top



Alle 4 Haltemuttern lösen und nach innen zur Gestellmitte abstehen lassen.

Zwischen Mutter und Bremslamelle besteht nun ein Abstand von ca. 3 mm.

Loosen all 4 nuts and let them stand off to the inside of the rack.

There now should be a gap between nuts and brake disks of about 3 mm.



Brett mit den Haltewinkeln in den Zwischenraum zwischen der Haltemutter und der inneren Bremslamelle einsetzen.

Bei allen 4 Muttern gleichzeitig.

Fit in the brackets (angle iron) that are mounted to the board between nuts and brake disks.

All four at the same time.



### ACHTUNG :

Die Haltewinkel des Brettes dürfen NICHT zwischen die beiden Bremslamellen geschoben werden, sondern, wie hier gezeigt, jeweils auf der Innenseite.

### CAUTION :

The brackets that hold the plate must not be between the brake disks.

The correct position is on the inner side of the brakes like shown here in the pictures on the left.



Abschließend alle 4 Halteschrauben mit einem Schraubendreher fest drehen und dabei die die Haltemutter von Hand gegen Mitdrehen sichern.

Bei allen 4 Schrauben.

Now screw tight all 4 nuts and screws with a screw driver by holding the nuts just with your fingers.

Do it at all four screws.

